

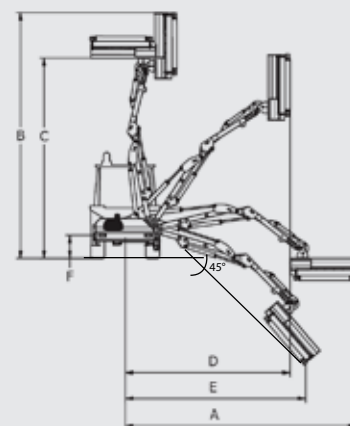
# DOC 600

Per trattori 150- 200 hp (9 m)

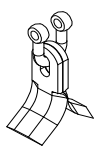


Decespugliatrice idraulica a braccio di 9 metri di estensione, per trattori di 150/200 HP e 7000 kg di peso, ideale per lavori di bonifica pesante e di sfalcio stradale, robusta, compatta, agganciata alta sul trattore e veloce nei movimenti.

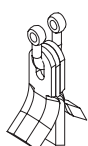
DOC 600	9.0
A mm	9.000
B mm	9.100
C mm	8.000
D mm	7.100
E mm	7.900
F mm	550



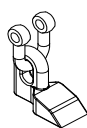
## Rotore con cavallotti (utensili intercambiabili)



**KC4**  
Ø max 2 cm  
DI SERIE



**KC5**  
Ø max 2 cm



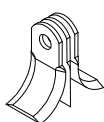
**HC2**  
Ø max 4 cm



## Rotore taglio fisso (utensili intercambiabili)



**KF4**  
Ø max 4 cm



**KF5**  
Ø max 4 cm



**KF6**  
Ø max 3 cm



**HF5**  
Ø max 6 cm



**HF4**  
Ø max 6 cm

Utensili n. 20 kit per rotore

## Braccio decespugliatore

## DOC 600

<b>Estensione</b> mm	9.000
<b>Telescopici</b>	2
<b>Peso</b> kg	1.810
<b>Serbatoio</b> L	260
<b>Testata</b> modello	30.5
<b>Pompa</b> l/min	120+20
<b>Motore idraulico</b> HP [kW]	67

## Trattore

<b>Potenza</b> HP [kW]	150/200
<b>Peso</b> kg	7.000
<b>Larghezza</b> m	2,5
<b>PTO</b> rpm	540

## Caratteristiche tecniche e dotazioni standard

- Telaio in acciaio strutturale ST 52
- I°, II° braccio, doppio terminale telescopico con sezione esagonale in acciaio ad alta resistenza DOMEX700
- Terminale sfilo telescopico su pattini guida in materiale ERTALON antiusura
- Colonna di rotazione a 90° e sicurezza idraulica antiurto
- Attacco a tre punti 2° e 3° categoria
- Serbatoio olio lt 260
- Pompa doppia ad ingranaggi gruppo 3+2 - 120+25 l/min
- Motore idraulico bidirezionale potenza HP 67
- Distributore con comandi a distanza a cavi teleflessibili mm 3000
- Sistema flottante di autolivellamento
- Rullo tastatore registrabile su 3 posizioni
- Angolo di rotazione della testata 200°
- Rotore elicoidale con coltello a taglio snodato KC4
- Rotore a 3000 giri/min
- Tenditori di fissaggio
- Giunto cardanico
- Scambiatore di calore aria-olio con massa radiante ad elevato scambio termico
- Barra luci posteriore
- Trinciatrice mm 1300 MODELLO 30.5 TTD 130 a trasmissione diretta

## Accessori a richiesta

- Accumulatore di azoto per sospens. I° braccio
- Servoassistito proporzionale con joystick
- Distributore proporzionale con joystick SAUER DANFOSS
- Pompa e motore a pistoni in circuito chiuso SAUER DANFOSS 70 hp
- Pompa, motore ad ingranaggi PARKER - 80 hp
- Attacco trinciatrice posteriore
- Trasmissione a cinghia "TTC"
- Cofano frontale idraulico trinciatrice + linea idraulica aggiuntiva (da collegare al trattore)
- Soffiatore (da collegare al trattore)
- Staffatura di irridigimento + adattatore tenditori
- Adattatore tenditori di fissaggio Cat. 2 (perno 3° punto 25 mm)
- Adattatore tenditori di fissaggio Cat. 3 (perno 3° punto 32 mm)

## Utensili terminali

In sostituzione alla trinciatrice di serie

p.83



### BARRA TRONCARAMI

BTZ10 16  
BTZ10 19  
BTZ10 22

p.84



### BARRA FORESTALE A DISCHI

BD3  
BD4

p.85



### PULIFOSSI

PF60  
PF80